

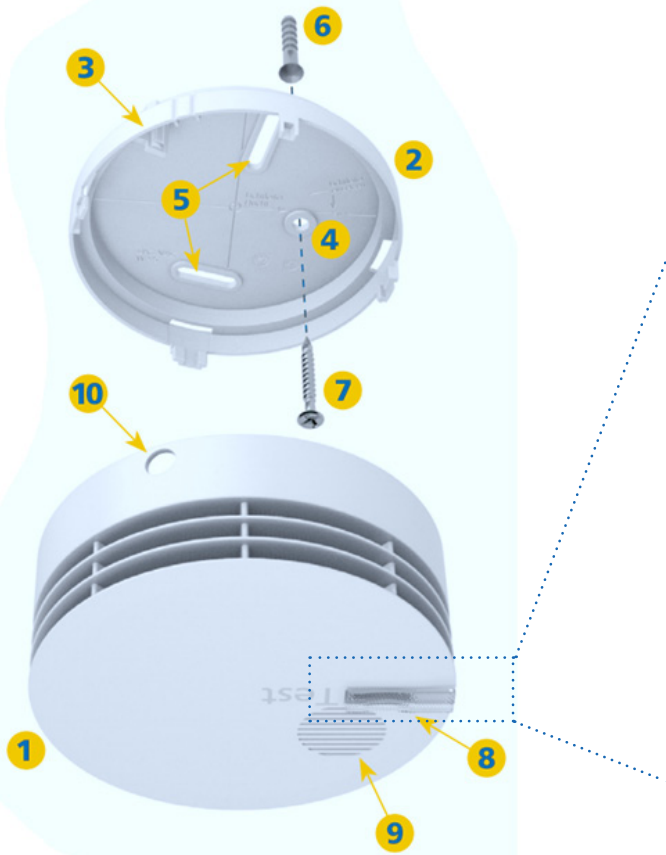
Rauchwarnmelder Genius Plus

Hersteller: Hekatron

Die Rauchwarnmelder erkennen frühzeitig Rauchentwicklung und dienen der akustischen Warnung von Personen im Gefahrenfall durch die integrierte Hupe. Über die LED in der Testtaste ist der aktuelle Status des Rauchwarnmelders sofort erkennbar. Blinkt die Testtaste „Grün“, ist der Rauchwarnmelder in Ordnung und betriebsbereit. Mit einem kurzen Druck auf die Taste wird dies mit einem positiven Selbsttestton bestätigt. Bei einem Fehler oder dem Ende des Lebenszyklus wird automatisch eine Statusmeldung ausgegeben. Statusmeldungen können über einen einfachen, kurzem Druck auf die Testtaste stumm geschaltet werden.



Produktübersicht und Erklärung der Statussignale



- | | |
|--|----------------------------|
| 1 Rauchwarnmelder
(inkl. fest eingebauten Batterien) | 6 Dübel |
| 2 Sockel | 7 Schraube |
| 3 Magnethalter | 8 Testtaste mit LED |
| 4 Loch für 1-Lochmontage | 9 Hupe |
| 5 Langlöcher für 2-Lochmontage | 10 Plombenöffnung |



Funktionsbereit

Blinkt grün alle 48 Sekunden.
Nachts ist die LED aus:
Alles ist in Ordnung.
Ihr Genius schützt Sie.

Sie brauchen nichts zu tun.



Ende des Lebenszyklus'

Blinkt orange alle 8 Sekunden
und piept alle 48 Sekunden:
Dieser Rauchwarnmelder ist am
Ende seines Lebenszyklus'.

Bitte tauschen Sie diesen Rauch-
warnmelder aus.



Störung

Blinkt rot alle 8 Sekunden.
Störungston alle 48 Sekunden.

Bitte tauschen Sie diesen Rauch-
warnmelder aus und kontaktieren Sie
ggf. Ihre Bezugsquelle.



Alarm

Rotes Blinken, lauter Alarmton:
Ihr Rauchwarnmelder hat Rauch detektiert.
Gefahr!

1. Warnen Sie Ihre Mitbewohner.
2. Verlassen Sie sofort den Raum / das Gebäude.
3. Rufen Sie die Feuerwehr (Notruf 112) erst,
wenn Sie sich in Sicherheit befinden.